

C3000管桩机专用附页

资料版本: V1.0 .

本更改说明书请与用户说明书配合使用

1. 更改原因

满足管桩机多档多段速应用要求。

2. 目的

为了便于用户的使用，特制定本更改说明书。

3. 适用范围

本更改及调试说明适用于航天安华（深圳）科技有限公司生产的C3000系列变频器管桩机专用配置产品。

4. 更改内容

4.1 非标要求

多档多段调速。

4.2 功能码更改

更改后功能码的设定范围、最小单位、出厂值如下表所示。

功能码	名称	设定范围	最小单位	出厂设定值	更改
P0-00	运行指令通道选择	0~2	1	1	○
P0-02	主频率源选择	2~3	1	2	○
P0-07	上限频率	下限频率P0-08~最大输出频率P0-09	0.01Hz	100.00Hz	×
P0-08	下限频率	0.00Hz~上限频率P0-07	0.01Hz	0.00Hz	×
P0-09	最大输出频率	上限频率~650.00Hz	0.01Hz	100.00Hz	×
P0-12	加速时间 1	0.1~3600s	0.1s	机型确定	○
P0-13	减速时间 1	0.1~3600s	0.1s	机型确定	○
P2-08	停机方式	0~2	1	1	×
P5-00	X1 端子功能选择	0: 无功能 1: 正转运行 (FWD) 3: 三线式运行控制 51: 多档多段档位 0 52: 多档多段档位 1 53: 多档多段档位 2 54: 多档多段档位 3 55: 多档多段档位 4 其它功能参见标准用户说明书。	1	51	×
P5-01	X2 端子功能选择		1	52	×
P5-02	X3 端子功能选择		1	53	×
P5-03	X4 端子功能选择		1	54	×
P5-04	X5 端子功能选择		1	55	×
P5-05	X6 端子功能选择		1	1	×
P5-06	X7 端子功能选择		1	3	×
P5-07	端子滤波时间	0.000s~1.000s	0.001s	0.050s	○
P5-08	端子控制运行模式	0: 两线式1 1: 两线式2 2: 三线式1 3: 三线式 2	1	3	×
P9-15	X 端子有效状态选择 2	0: X端子与公共端短接有效，断开无效 1: X端子与公共端短接无效，断开有效 个位: X6 十位: X7	1	00010	×
PD-00	档位段速运行方式	0: 单循环后停机 1: 单循环后保持最终值 2: 连续循环	1	0	×

功能码	名称	设定范围	最小单位	出厂设定值	更改
A3-00	1档频率1	0.00~650.00Hz	0.01Hz	11.00Hz	○
A3-01	1档频率2	0.00~650.00Hz	0.01Hz	22.00Hz	○
A3-02	1档频率3	0.00~650.00Hz	0.01Hz	32.00Hz	○
A3-03	1档频率4	0.00~650.00Hz	0.01Hz	46.00Hz	○
A3-04	1档频率5	0.00~650.00Hz	0.01Hz	0.00Hz	○
A3-05	1档频率6	0.00~650.00Hz	0.01Hz	0.00Hz	○
A3-06	1档频率1运行时间	0.0~6553s	0.0s	60.0s	○
A3-07	1档频率2运行时间	0.0~6553s	0.0s	60.0s	○
A3-08	1档频率3运行时间	0.0~6553s	0.0s	90.0s	○
A3-09	1档频率4运行时间	0.0~6553s	0.0s	300.0s	○
A3-10	1档频率5运行时间	0.0~6553s	0.0s	0.0s	○
A3-11	1档频率6运行时间	0.0~6553s	0.0s	0.0s	○
A3-12	2档频率1	0.00~650.00Hz	0.01Hz	12.00Hz	○
A3-13	2档频率2	0.00~650.00Hz	0.01Hz	26.00Hz	○
A3-14	2档频率3	0.00~650.00Hz	0.01Hz	36.00Hz	○
A3-15	2档频率4	0.00~650.00Hz	0.01Hz	42.00Hz	○
A3-16	2档频率5	0.00~650.00Hz	0.01Hz	50.00Hz	○
A3-17	2档频率6	0.00~650.00Hz	0.01Hz	0.00Hz	○
A3-18	2档频率1运行时间	0.0~6553s	0.0s	60.0s	○
A3-19	2档频率2运行时间	0.0~6553s	0.0s	90.0s	○
A3-20	2档频率3运行时间	0.0~6553s	0.0s	60.0s	○
A3-21	2档频率4运行时间	0.0~6553s	0.0s	60.0s	○
A3-22	2档频率5运行时间	0.0~6553s	0.0s	360.0s	○
A3-23	2档频率6运行时间	0.0~6553s	0.0s	0.0s	○
A3-24	3档频率1	0.00~650.00Hz	0.01Hz	11.00Hz	○
A3-25	3档频率2	0.00~650.00Hz	0.01Hz	22.00Hz	○
A3-26	3档频率3	0.00~650.00Hz	0.01Hz	36.00Hz	○
A3-27	3档频率4	0.00~650.00Hz	0.01Hz	48.00Hz	○
A3-28	3档频率5	0.00~650.00Hz	0.01Hz	65.00Hz	○
A3-29	3档频率6	0.00~650.00Hz	0.01Hz	0.00Hz	○
A3-30	3档频率1运行时间	0.0~6553s	0.0s	80.0s	○
A3-31	3档频率2运行时间	0.0~6553s	0.0s	60.0s	○
A3-32	3档频率3运行时间	0.0~6553s	0.0s	120.0s	○
A3-33	3档频率4运行时间	0.0~6553s	0.0s	90.0s	○
A3-34	3档频率5运行时间	0.0~6553s	0.0s	360.0s	○
A3-35	3档频率6运行时间	0.0~6553s	0.0s	0.0s	○

功能码	名称	设定范围	最小单位	出厂设定值	更改
A3-36	4档频率1	0.00~650.00Hz	0.01Hz	18.00Hz	○
A3-37	4档频率2	0.00~650.00Hz	0.01Hz	42.00Hz	○
A3-38	4档频率3	0.00~650.00Hz	0.01Hz	60.00Hz	○
A3-39	4档频率4	0.00~650.00Hz	0.01Hz	85.00Hz	○
A3-40	4档频率5	0.00~650.00Hz	0.01Hz	0.00Hz	○
A3-41	4档频率6	0.00~650.00Hz	0.01Hz	0.00Hz	○
A3-42	4档频率1运行时间	0.0~6553s	0.0s	60.0s	○
A3-43	4档频率2运行时间	0.0~6553s	0.0s	90.0s	○
A3-44	4档频率3运行时间	0.0~6553s	0.0s	90.0s	○
A3-45	4档频率4运行时间	0.0~6553s	0.0s	360.0s	○
A3-46	4档频率5运行时间	0.0~6553s	0.0s	0.0s	○
A3-47	4档频率6运行时间	0.0~6553s	0.0s	0.0s	○

说明:

更改特性一栏，符号定义如下:

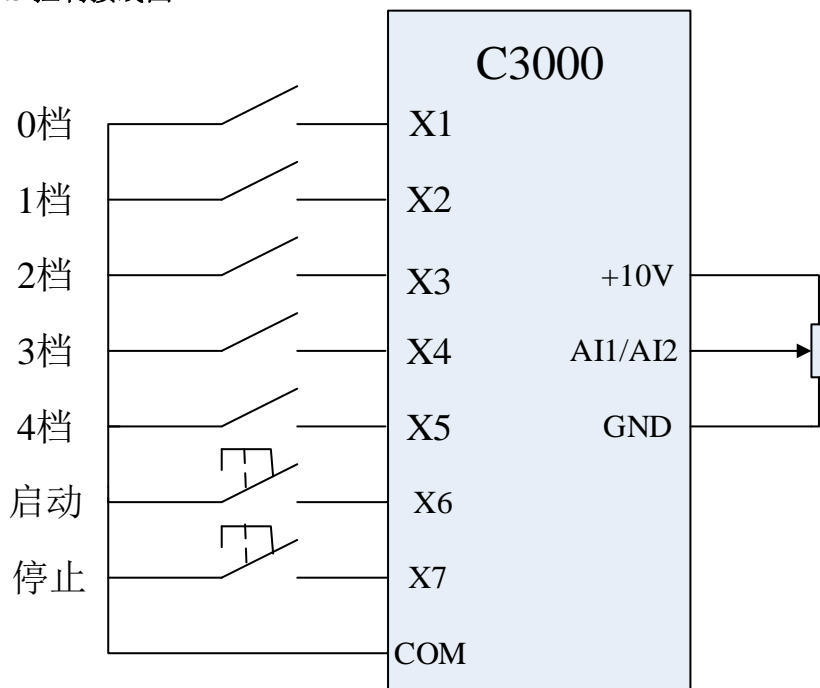
“○”：表示该参数的设定值在变频器处于停机、运行状态中，均可更改;

“×”：表示该参数的设定值在变频器处于运行状态时，不可更改;

“*”：表示该参数的数值是实际检测记录值，不能更改;

“—”：表示该参数是“厂家参数”，仅限于制造厂家设置，禁止用户更改。

4.3 控制接线图



C3000管桩机接线图

4.4 功能说明

(1) 档位说明

0档为手动档，由电位器给定频率；1~4档为自动档，由A3组参数设定频率；5档为空挡，显示P0-08下限频率。运行状态下，切换档位无效，保持原来的档位段速及运行时间。

(2) 运行示意图

