

# **B3000管桩机专用附页**

资料版本:     V1.1    .

本更改说明书请与用户说明书配合使用

### 1. 更改原因

满足管桩机多档多段速应用要求。

### 2. 目的

为了便于用户的使用，特制定本更改说明书。

### 3. 适用范围

本更改及调试说明适用于南方安华电子科技有限公司生产的B3000系列变频器26-00-U2配置产品。

### 4. 更改内容

#### 4.1 非标要求

多档多段调速。

#### 4.2 功能码更改

更改后功能码的设定范围、最小单位、出厂值如下表所示。

功能码	名称	设定范围	最小单位	出厂设定值	更改
P0.00	运行指令通道选择	0~2	1	1	○
P0.02	主频率源选择	3~4	1	3	○
P0.07	上限频率	下限频率P0.08~最大输出频率P0.09	0.01Hz	100.00Hz	×
P0.08	下限频率	0.00Hz~上限频率P0.07	0.01Hz	10.00Hz	×
P0.09	最大输出频率	上限频率~650.00Hz	0.01Hz	100.00Hz	×
P0.12	加速时间 1	0.1~3600s	0.1s	机型确定	○
P0.13	减速时间 1	0.1~3600s	0.1s	机型确定	○
P2.08	停机方式	0~2	1	1	×
PC.14	端子滤波时间	7.5~80.0ms	0.1ms	50.0ms	○
PD.00	档位段速运行方式	1: 单循环后停机 2: 单循环后保持最终值 3: 连续循环	1	1	×
PE.00	1档频率1	0.00~650.00Hz	0.01Hz	11.00Hz	○
PE.01	1档频率2	0.00~650.00Hz	0.01Hz	22.00Hz	○
PE.02	1档频率3	0.00~650.00Hz	0.01Hz	32.00Hz	○
PE.03	1档频率4	0.00~650.00Hz	0.01Hz	46.00Hz	○
PE.04	1档频率5	0.00~650.00Hz	0.01Hz	0.00Hz	○
PE.05	1档频率6	0.00~650.00Hz	0.01Hz	0.00Hz	○
PE.06	1档频率1运行时间	0.0~6553s	0.0s	60.0s	○
PE.07	1档频率2运行时间	0.0~6553s	0.0s	60.0s	○
PE.08	1档频率3运行时间	0.0~6553s	0.0s	90.0s	○
PE.09	1档频率4运行时间	0.0~6553s	0.0s	300.0s	○
PE.10	1档频率5运行时间	0.0~6553s	0.0s	0.0s	○
PE.11	1档频率6运行时间	0.0~6553s	0.0s	0.0s	○
PE.12	2档频率1	0.00~650.00Hz	0.01Hz	12.00Hz	○
PE.13	2档频率2	0.00~650.00Hz	0.01Hz	26.00Hz	○

功能码	名称	设定范围	最小单位	出厂设定值	更改
PE.14	2档频率3	0.00~650.00Hz	0.01Hz	36.00Hz	○
PE.15	2档频率4	0.00~650.00Hz	0.01Hz	42.00Hz	○
PE.16	2档频率5	0.00~650.00Hz	0.01Hz	50.00Hz	○
PE.17	2档频率6	0.00~650.00Hz	0.01Hz	0.00Hz	○
PE.18	2档频率1运行时间	0.0~6553s	0.0s	60.0s	○
PE.19	2档频率2运行时间	0.0~6553s	0.0s	90.0s	○
PE.20	2档频率3运行时间	0.0~6553s	0.0s	60.0s	○
PE.21	2档频率4运行时间	0.0~6553s	0.0s	60.0s	○
PE.22	2档频率5运行时间	0.0~6553s	0.0s	360.0s	○
PE.23	2档频率6运行时间	0.0~6553s	0.0s	0.0s	○
PE.24	3档频率1	0.00~650.00Hz	0.01Hz	11.00Hz	○
PE.25	3档频率2	0.00~650.00Hz	0.01Hz	22.00Hz	○
PE.26	3档频率3	0.00~650.00Hz	0.01Hz	36.00Hz	○
PE.27	3档频率4	0.00~650.00Hz	0.01Hz	48.00Hz	○
PE.28	3档频率5	0.00~650.00Hz	0.01Hz	65.00Hz	○
PE.29	3档频率6	0.00~650.00Hz	0.01Hz	0.00Hz	○
PE.30	3档频率1运行时间	0.0~6553s	0.0s	80.0s	○
PE.31	3档频率2运行时间	0.0~6553s	0.0s	60.0s	○
PE.32	3档频率3运行时间	0.0~6553s	0.0s	120.0s	○
PE.33	3档频率4运行时间	0.0~6553s	0.0s	90.0s	○
PE.34	3档频率5运行时间	0.0~6553s	0.0s	360.0s	○
PE.35	3档频率6运行时间	0.0~6553s	0.0s	0.0s	○
PE.36	4档频率1	0.00~650.00Hz	0.01Hz	18.00Hz	○
PE.37	4档频率2	0.00~650.00Hz	0.01Hz	42.00Hz	○
PE.38	4档频率3	0.00~650.00Hz	0.01Hz	60.00Hz	○
PE.39	4档频率4	0.00~650.00Hz	0.01Hz	85.00Hz	○
PE.40	4档频率5	0.00~650.00Hz	0.01Hz	0.00Hz	○
PE.41	4档频率6	0.00~650.00Hz	0.01Hz	0.00Hz	○
PE.42	4档频率1运行时间	0.0~6553s	0.0s	60.0s	○
PE.43	4档频率2运行时间	0.0~6553s	0.0s	90.0s	○
PE.44	4档频率3运行时间	0.0~6553s	0.0s	90.0s	○
PE.45	4档频率4运行时间	0.0~6553s	0.0s	360.0s	○
PE.46	4档频率5运行时间	0.0~6553s	0.0s	0.0s	○
PE.47	4档频率6运行时间	0.0~6553s	0.0s	0.0s	○

说明:

更改特性一栏，符号定义如下:

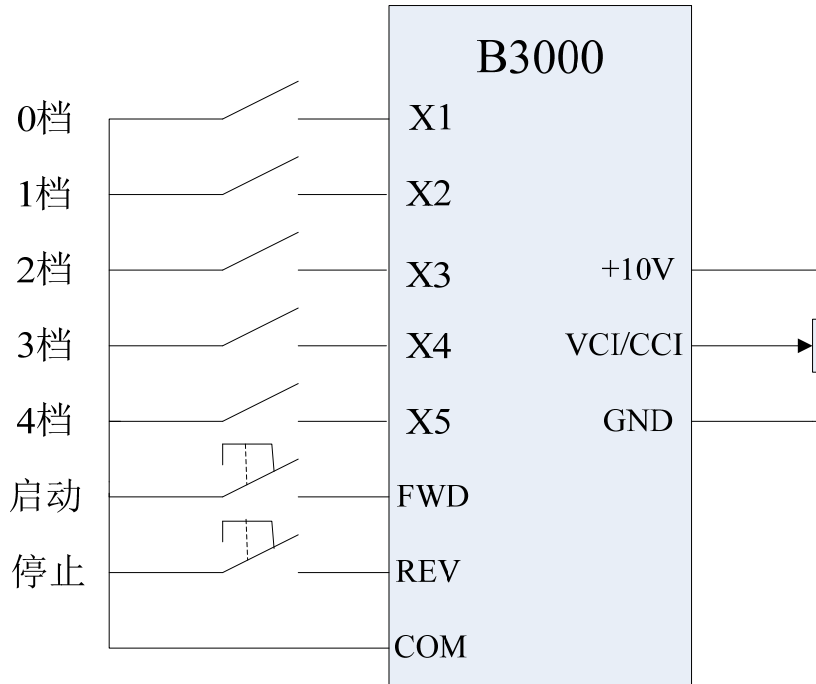
“○”：表示该参数的设定值在变频器处于停机、运行状态中，均可更改；

“×”：表示该参数的设定值在变频器处于运行状态时，不可更改；

“\*”：表示该参数的数值是实际检测记录值，不能更改；

“—”：表示该参数是“厂家参数”，仅限于制造厂家设置，禁止用户更改。

#### 4.3 控制接线图



B3000管桩机接线图

#### 4.4 功能说明

##### (1) 档位说明

0档为手动档，由电位器给定频率；1~4档为自动档，由PE组参数设定频率；5档为空挡，显示P0.08下限频率。运行状态下，切换档位无效，保持原来的档位段速及运行时间。

##### (2) 运行示意图

